

## 1 描述

IBSP3052 是一款高精密线性稳压器，支持1.7V到5.5V输入，1V到5V可调输出，同时也支持1.5V到5V可调输出。它具有卓越的噪声性能，在10Hz至100KHz带宽内，电压积分噪声仅为4.3 $\mu$ Vrms，在输出电流为2A的应用中，其典型压差仅为110mV，从而为系统带来优势明显的功耗特性，它的静态功耗同样优异，静态电流为1.3mA、关断电流为1.6 $\mu$ A。该产品采用英彼森独特的高带宽结构，使得它具有非常好的线性调整率和负载调整率以及负载瞬态响应特性。

该电源芯片具有电源状态良好指示、它的使能功能、软启动、噪声优化、反向电流保护、过流保护、过温保护、欠压锁存保护等功能能进一步提升其在应用中的可靠性。

IBSP3052 支持 TDFN-14 3 $\times$ 4mm 封装，通过 AEC-Q100 认证，支持 Grade 1 -40 到 125  $^{\circ}$ C 工作温度。

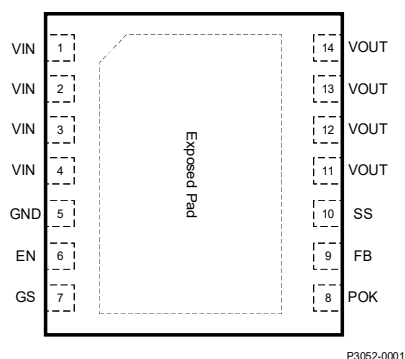
## 2 应用范围

- 24G/60G/77G 雷达传感器供电
- ADAS 供电
- 射频单元、PLL、VCO 供电
- 高端音响供电
- 高分辨率数据采集系统

## 3 特性

- 超低电压噪声：4.3 $\mu$ Vrms(10Hz至100KHz)
- 关断电流：1.6 $\mu$ A
- Vdrop : 110mV ( $I_{OUT}=2A$ ,  $V_{OUT}=3V$ )
- 输入电压范围：1.7V 到 5.5V
- 输出电压：
  - 支持1V到5V可调输出
  - 支持1.5V到5V可调输出
- PSRR：
  - 1KHz: 76dB
  - 10KHz: 71dB
  - 100KHz: 54dB
  - 1MHz: 40dB
- 负载调整率：75 $\mu$ V/A@典型值
- 线性调整率：30 $\mu$ V/V@典型值
- 优秀的负载瞬态响应
- 支持软启动功能
- 支持使能控制
- 电源状态良好指示
- 内置多种保护功能：过温保护、过流保护、反向电流保护、欠压锁存保护
- 静态工作电流：1.3mA
- 电压输出精度：1%
- 工作温度范围：支持AEC-Q100 认证，Grade 1 -40 至 125  $^{\circ}$ C

## 4 管脚定义



**图4.1 TDFN-14封装**  
(3×4 mm)

**表4.1 引脚功能描述**

TDFN-14	脚位标称	脚位描述
1,2,3,4	VIN	稳压器输入端。输入电压范围为1.7V到5.5V，通常需要在VIN引脚和地之间接一个22μF的旁路电容。
5	GND	稳压器地脚，通常输入的旁路电容地脚和输出的旁路电容地脚都可以连接到这个脚。
6	EN	使能端，逻辑高使能稳压器，逻辑低禁用稳压器。
7	GS	连接GS 到 GND。
8	POK	电源良好指示引脚。从这个引脚连接一个上拉电阻到电源，创建一个复位信号，该信号在稳压器输出达到其值后变为高电平。
9	FB	反馈分压脚，从 FB 到 GND 连接一个电阻分压网络，并将中间点连接到该引脚，用于可调输出电压方式，详细信息可参考输出电压配置章节。
10	SS	软启动时间。在SS和地之间连接一个0.001μF到0.1μF的电容，可以设置稳压器的软启动时间。
11,12,13,14	VOUT	稳压器输出引脚。在输出调节电压下高达 2A 的源。接一个22μF(最小 8μF，包括电压降额)低 ESR (< 0.03Ω)旁路电容到地。
	EP	散热焊盘(仅限 TDFN)。接到 GND，提供最佳的散热性能。

## 5 电气参数

除非另有说明，以下测试条件为  $V_{IN} = 3V$ ， $C_{SS} = 47nF$ ， $C_{IN} = C_{OUT} = 22\mu F$ 。  $T_J = -40\text{ }^\circ\text{C}$  至  $125\text{ }^\circ\text{C}$ ，否则仅指  $T_A = 25\text{ }^\circ\text{C}$ 。

表5.1 IBSP3052电气特性

参数	符号	测试条件	最小值	典型值	最大值	单位
输入电压范围	$V_{IN}$	$V_{OUT} = 1V$ , $I_{OUT} = 500mA$	1.7		5.5	V
欠压阈值						
输入上升	$UVLO_{RISE}$			1.6		V
输入下降	$UVLO_{FALL}$			1.45		V
迟滞	$UVLO_{HTS}$			150		mV
输出电压范围	$V_{OUT}$			1	5	V
输出电容	$C_{OUT}$		8	22		$\mu F$
工作电源电流	$I_{GND}$	$I_{OUT} = 0\mu A$ $I_{OUT} = 1500mA$ $I_{OUT} = 2000mA$		1120 5 7		$\mu A$ mA mA
关断电流	$I_{GND-SD}$	EN=GND		1.6		$\mu A$
输出电压精度	ACC	$V_{IN} = 3V$ , $I_{OUT} = 500mA$		$\pm 1$		%
电压调整率	$\Delta V_{OUT}/\Delta V_{IN}$	$V_{IN} = 2.8V$ 至 $5.5V$		0.003		%/V
负载调整率	$\Delta V_{OUT}/\Delta I_{OUT}$	$I_{OUT} = 100\mu A$ 至 $2A$		0.005		%/mA
压差 <sup>注1</sup>	$V_{DROPOUT}$	$I_{OUT} = 500mA$ $I_{OUT} = 1500mA$ $I_{OUT} = 2000mA$		27 82 110		mV mV mV
限流阈值 <sup>注2</sup>	$I_{LIMIT}$			3.7		A
输出噪声	OUTNOISE	10Hz至100kHz		4.3		$\mu V_{rms}$
电源抑制比	PSRR	1kHz $V_{IN} = V_{OUT} + 500mV$ $I_{OUT} = 1.5A$ 10kHz $V_{IN} = V_{OUT} + 500mV$ $I_{OUT} = 1.5A$ 100kHz $V_{IN} = V_{OUT} + 500mV$ $I_{OUT} = 1.5A$ 1MHz $V_{IN} = V_{OUT} + 500mV$ $I_{OUT} = 1.5A$		76 71 54 40		dB dB dB dB
精密EN输入						
高电平	$EN_{HIGH}$	$1.7V \leq V_{IN} \leq 5.5V$		1.21		V
低电平	$EN_{LOW}$			1		V
逻辑迟滞	$EN_{HYS}$			210		mV
延迟时间	$t_{EN-DLY}$	EN从0V上升到 $V_{IN}$ 为 $0.1 \times V_{OUT}$		190		$\mu s$

注1：当 $V_{OUT}$ 为其标称值的95%时，压差被定义为  $(V_{IN} - V_{OUT})$ 。

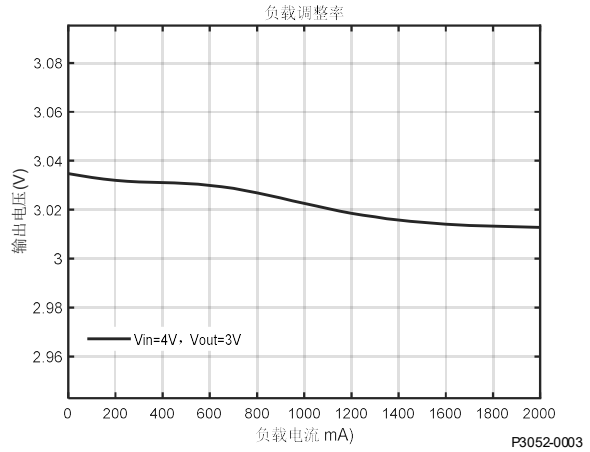
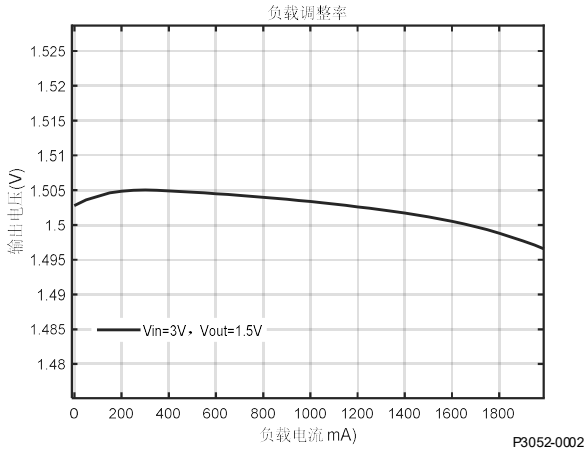
注2：限流阈值定义为输出电压降至额定典型值90%时的电流。

注3：启动时间定义为EN的上升沿到OUT达到其标称值90%的时间。

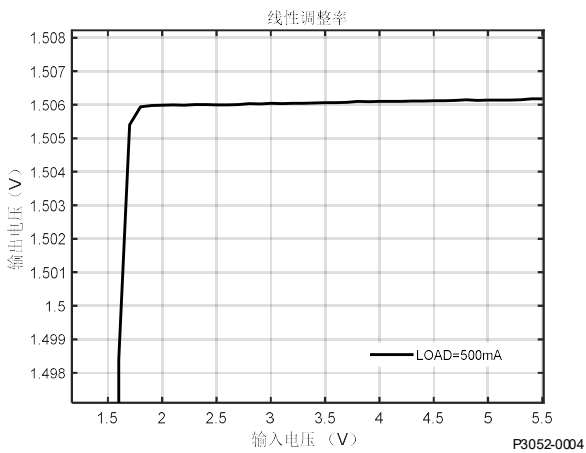
## 6 典型特性曲线

测试条件：除非另有说明， $V_{IN}=3.6V$ ， $V_{OUT}=2.5V$ ， $C_{SS}=47nF$ ， $C_{IN}=22\mu F$ ， $C_{OUT}=22\mu F$ ， $T_A=25^\circ C$ 。

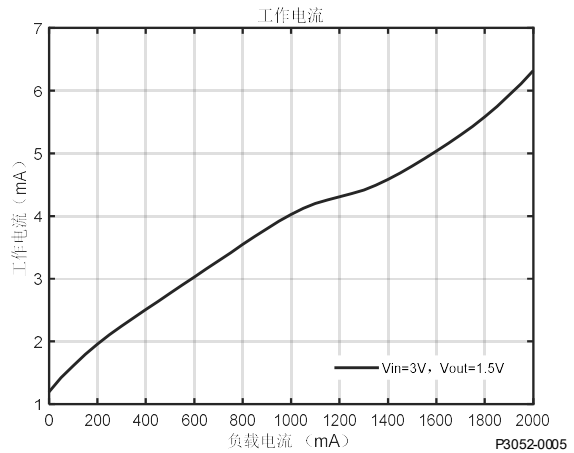
### ■ 负载调整率



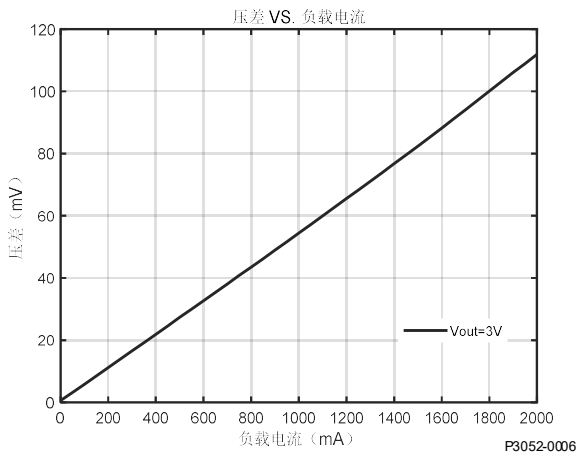
### ■ 线性调整率



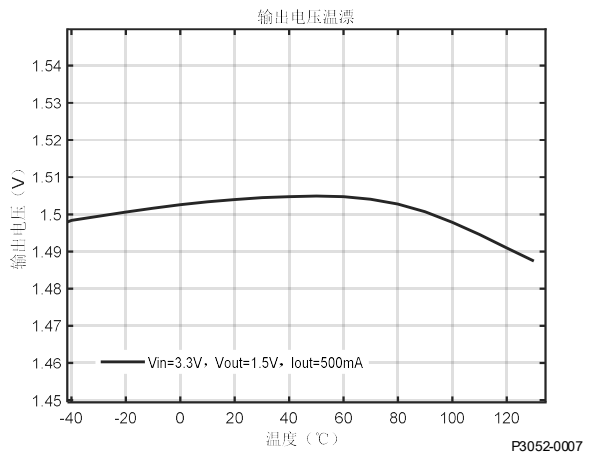
### ■ 工作电流



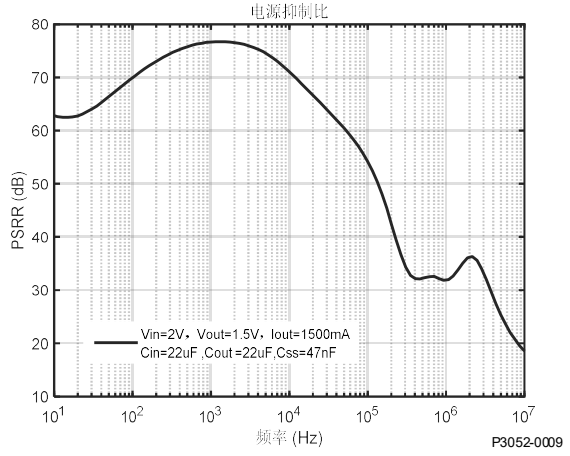
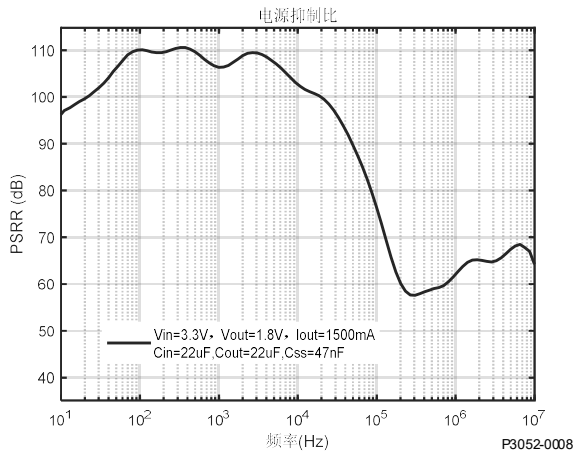
### ■ 压差



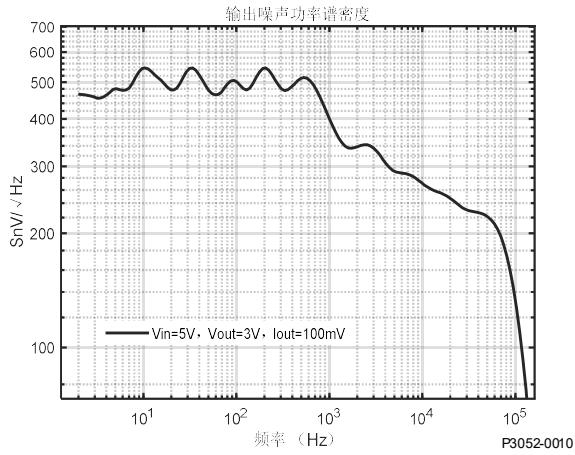
### ■ 温漂



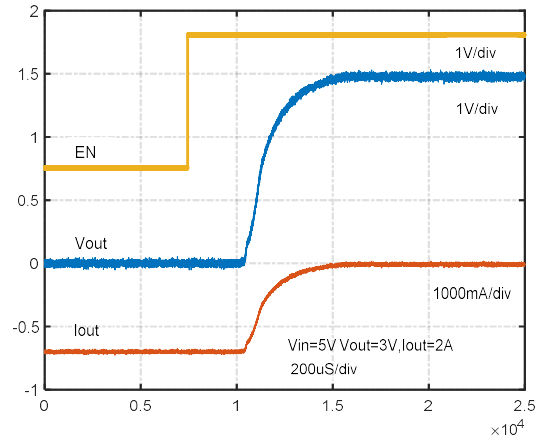
■ 电源抑制比



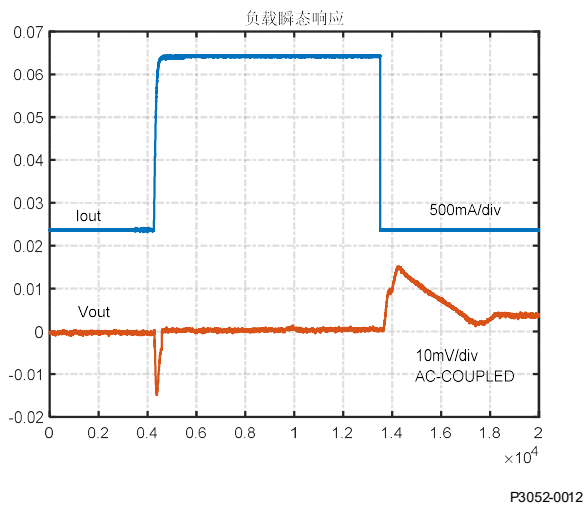
■ 噪声谱密度



■ 启动波形



■ 负载瞬态响应



## 7 应用

### 7.1 功能描述

IBSP3052 是一款高精度线性稳压器，支持1.7V到5.5V输入，1V到5V可调输出，同时也支持1.5V到5V可调输出。它具有卓越的噪声性能，在10Hz至100KHz带宽内，电压积分噪声仅为4.3 $\mu$ Vrms，在输出电流为2A的应用中，其典型压差仅为110mV，从而为系统带来优势明显的功耗特性，它的静态功耗同样优异，静态电流为1.3mA、关断电流为1.6 $\mu$ A。该产品采用英彼森独特的高带宽结构，使得它具有非常好的线性调整率和负载调整率以及负载瞬态响应特性。

### 7.2 内部框图

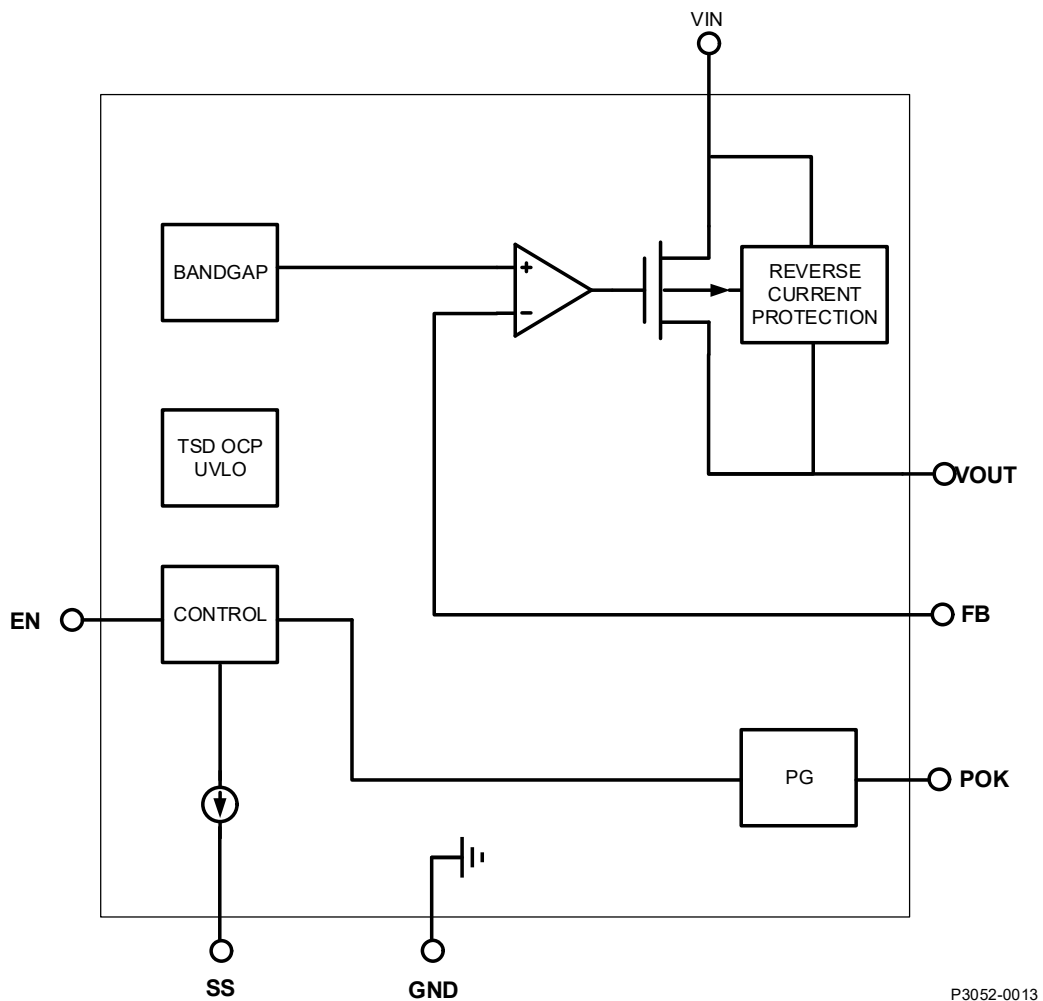


图7.1 IBSP3052内部框图

## 7.3 应用参考

### 7.3.1 典型应用

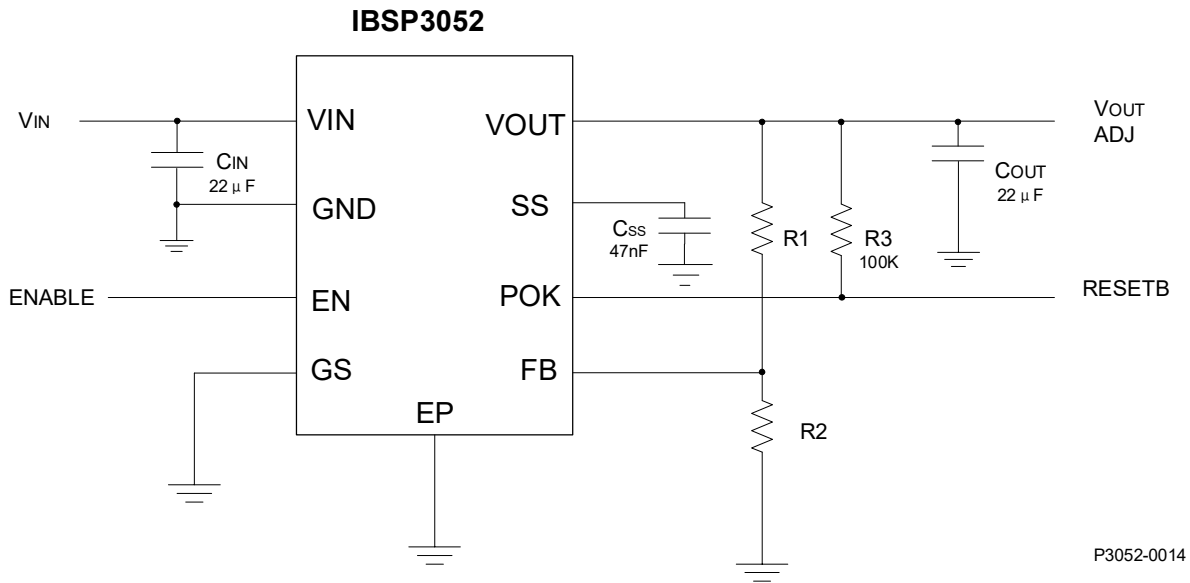


图7.2 IBSP3052典型应用图

### 7.3.2 应用说明

#### 使能(EN)

IBSP3052具有软开断功能，低电平关断输出，高电平开启输出，如果不需要软关断，将EN脚接到VIN。

#### 软启动(SS)

SS电容值可以从1nF调整到100nF，以设置稳压器的软启动时间。外部电容器SS定义了上电复位延迟时间  $t_{POR}$ ，使用公式7.1计算复位延迟时间：

$$T_{POR} = C_{SS} \times \frac{1.6}{I_{SS}} \text{ ---公式7.1}$$

其中  $I_{SS}$  取值为 300nA， $C_{SS}$  一般选取 nF 级别。

#### 保护功能

IBSP3052 具有输出限流、热关断和防反向电流保护功能。当输出短路到 GND，则输出电流限制为 3.7A，在这种情况下芯片迅速升温，当结温度达到 165℃时，热极限电路关闭输出。当芯片冷却到 150℃，输出将重新打开，并重新建立调节输出电压。如果故障持续存在，温度在 150℃和 165℃之间跳变时，输出电流循环开启和关闭。当输出电压高于输入电压时，IBSP3052 可以防止反向电流的产生。如果输出端使用额外的输出电容时，输入端的瞬态断电通常会通过调节器产生大的反向电流。IBSP3052 包括一个反向电压检测器，当  $V_{IN}$  低于  $V_{OUT}10\text{ mV}$  时关断，关闭调节器并打开 PMOS 本体二极管连接，并防止任何反向电流。

## 输出电压配置

IBSP3052 使用外部反馈电阻来调节输出电压，如图 7.2 典型应用电路所示，输出电压可在 1V ~ 5.0V 范围或 1.5V ~ 5V 范围内设定，计算方法如公式 7.2 所示：

$$R1 = R2 \times \left( \frac{V_{OUT}}{V_{FB}} - 1 \right) \text{----公式 7.2}$$

1.5V~5V 可调电压输出版本时，式中  $V_{FB}$  为反馈调节电压为 1.5V；

1V~5V 可调电压输出版本时，式中  $V_{FB}$  为反馈调节电压为 1V；

若将输出设置为 3V，则 R1 应为： $R1 = 300k\Omega \times \left( \frac{3}{1} - 1 \right) = 600k\Omega$

注：将反馈电阻 R2 设置为 300kΩ 或更大，以最小化 FB 输入偏置电流误差。

## 电源良好指示 (POK)

IBSP3052 包括一个额外的开漏极输出引脚——POK，当 POK 为高电平时，表明输出电压处于调节中。一般使用 100kΩ 电阻将其上拉至  $V_{OUT}$ 。在启动期间，POK 保持在较低水平，直到输出电压上升到其调节水平的 92% (typ)。如果输出发生过载或输出关闭时，POK 变为低电平。

## 输入电容

建议使用 22μF 的陶瓷电容作为输入。以确保稳定运行，选择具有良好温度特性和直流偏压特性的电容器，推荐使用额定电压为 6.3 V 至 100 V 的 X5R 或 X7R 电容器。

## 输出电容器

输出时至少需要 8μF 的电容才能保证稳定的工作。选择具有良好温度特性和直流偏压特性的陶瓷电容器，推荐使用额定电压为 6.3 V 至 100 V 的 X5R 或 X7R 电容器。

## 热特性设计

IBSP3052 封装在 14 引脚 3mm x 4mm TDFN 封装中，带有外露的散热盘。露出的散热盘是热量逸出集成电路的主要热通道，因此，必须通过连接散热孔和大地面将芯片的热量进行消散。包装的热性能在包装信息部分中给出。



## 8 极限参数

表8.1 极限电参数

参数	最大额定值
VIN、VOUT, EN引脚到 GND引脚电压	-0.3V 到 6V
POK、FB, GS引脚到GND引脚电压	-0.3V 到 6V
SS引脚电压	-0.3V 到 2V
连续功率耗散TDFN (TA=70℃, 在70℃以上降低24.4mW/℃)	1951mW
工作温度范围	-40℃ 到 125℃
最大结温	150℃
储存温度范围	-65℃ 到 150℃
焊接温度 (回流)	260℃

## 9 推荐工作条件

表9.1 推荐工作范围

参数	推荐工作范围
输入电压范围	1.7V 到 5.5V
工作温度范围	-40℃ 到 125℃

## 10 热特性

表10.1 热阻系数

热指标		IBSP3052	单位
<b>单层板</b>			
R $\theta$ JA	结至环境热阻	54	℃/W
R $\theta$ JC	结至管壳热阻	8	℃/W
<b>四层板</b>			
R $\theta$ JA	结至环境热阻	41	℃/W
R $\theta$ JC	结至管壳热阻	8	℃/W

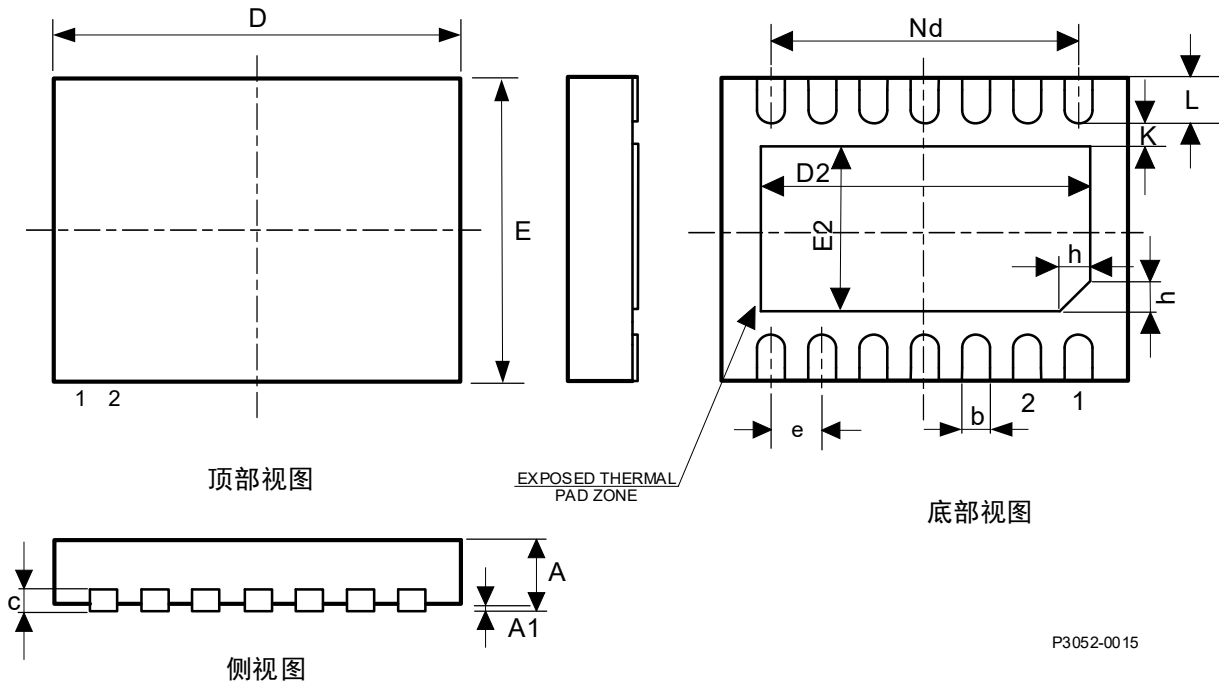
## 11 订货信息

表11.1 IBSP3052订货信息

商业编码	封装	订货号	产品信息	最小包装	工作温度范围
IBSP3052	TDFN14, 3×4mm	IBSP3052AADJDN14R00	1V~5V可调电压输出	2500pcs	-40~125℃
IBSP3052	TDFN14, 3×4mm	IBSP3052BADJDN14R00	1.5V~5V可调电压输出	2500pcs	-40~125℃

## 12 封装外形

### 12.1 TDFN14封装



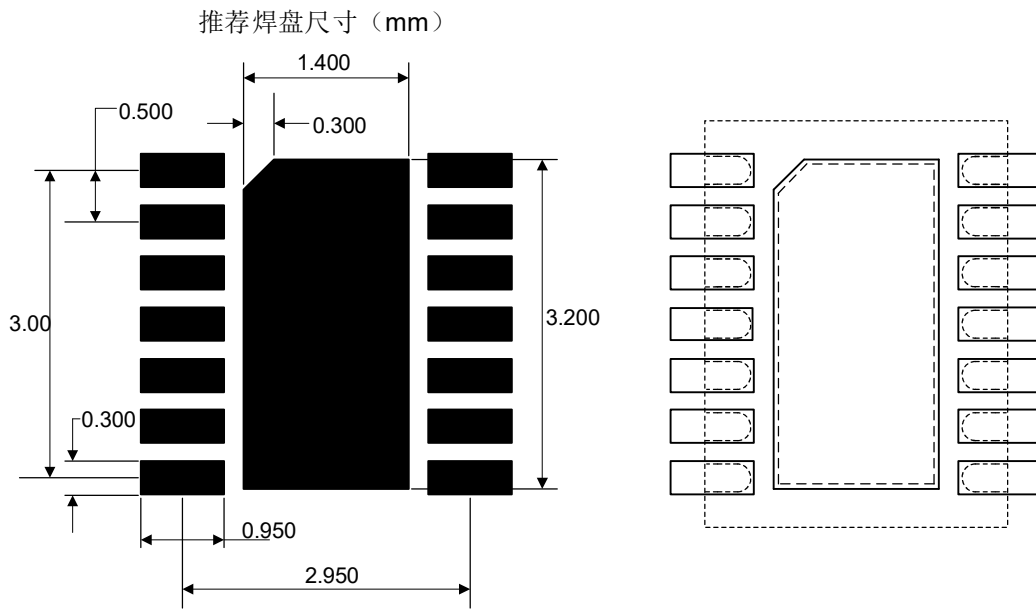
P3052-00 15

图12.1 IBSP3052 TDFN14封装

表12.1 IBSP3052 TDFN14 尺寸 (表中所有尺寸单位: mm)

尺寸 标注	最小	标准	最大	尺寸 标注	最小	标准	最大
A	0.70	0.75	0.80	Nd	3.00 BSC		
A1	-	0.02	0.05	E	2.90	3.00	3.10
b	0.20	0.25	0.30	E2	1.35	1.40	1.45
c	0.18	0.20	0.25	L	0.45	0.50	0.55
D	3.90	4.00	4.10	K	0.25	0.30	0.35
D2	3.15	3.20	3.25	h	0.25	0.30	0.35
e	0.50 BSC						

### 13 布线建议



P3052-0016